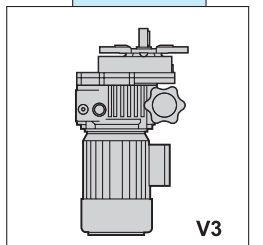
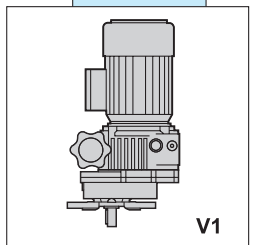
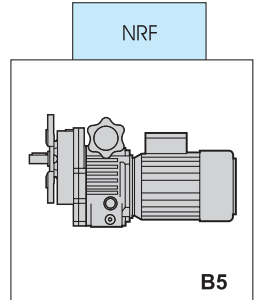
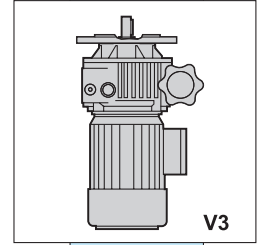
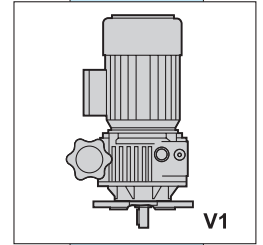
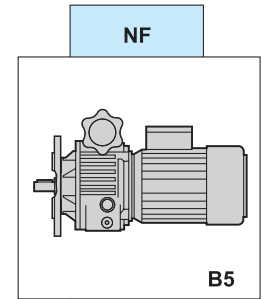
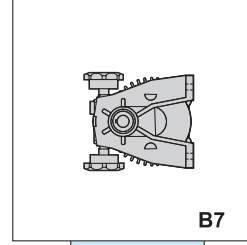
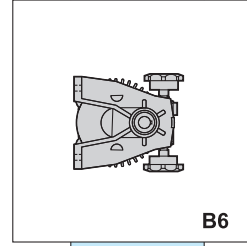
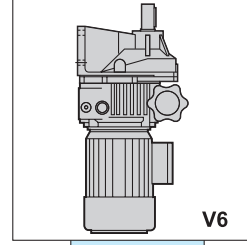
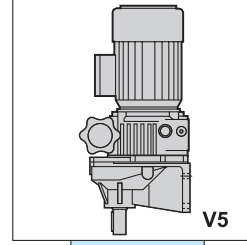
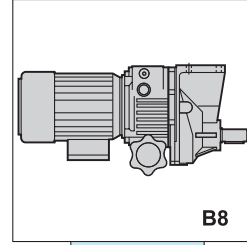
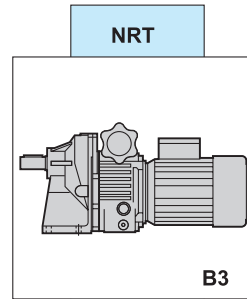
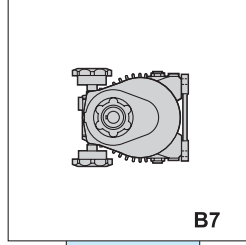
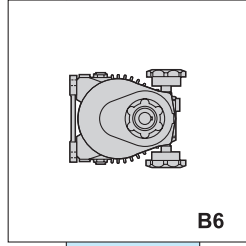
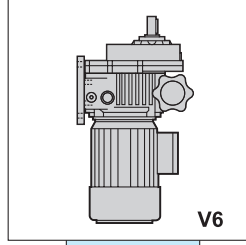
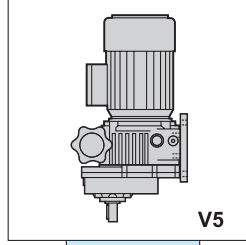
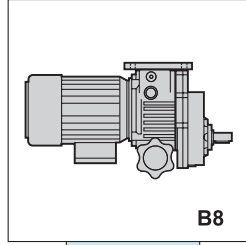
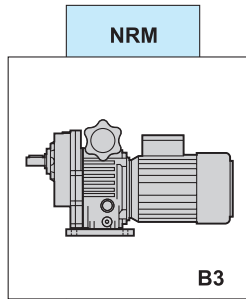
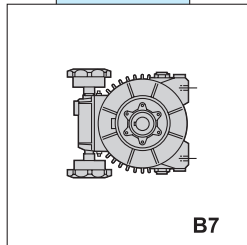
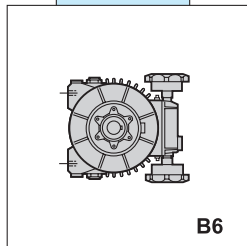
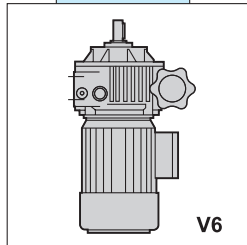
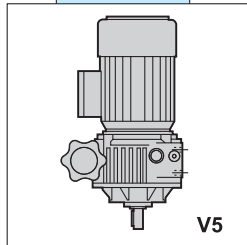
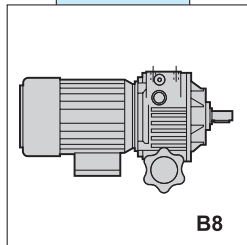
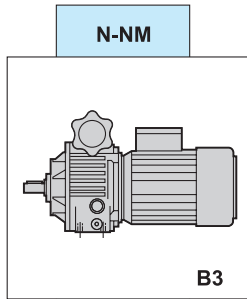
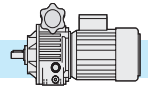


8.7 Posizioni di montaggio

8.7 Mounting positions

8.7 Einbaulagen

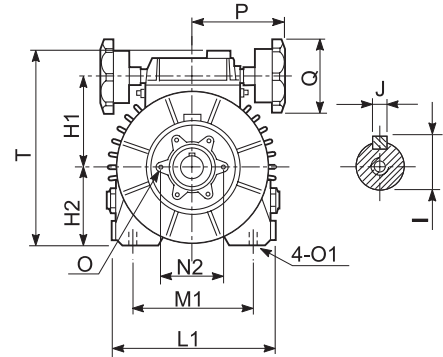
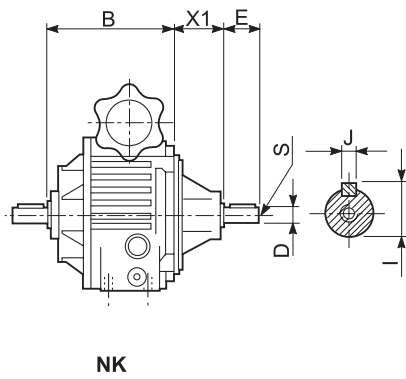
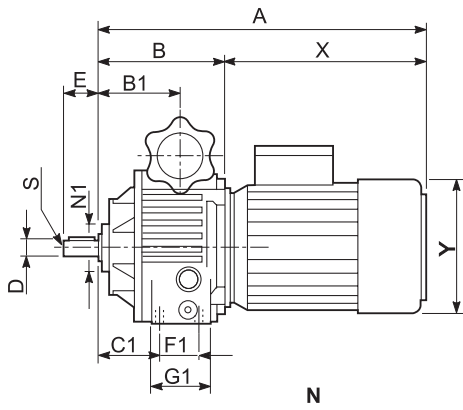




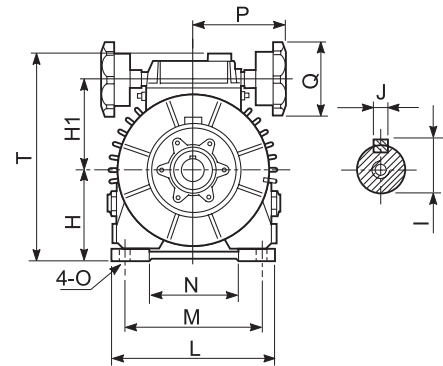
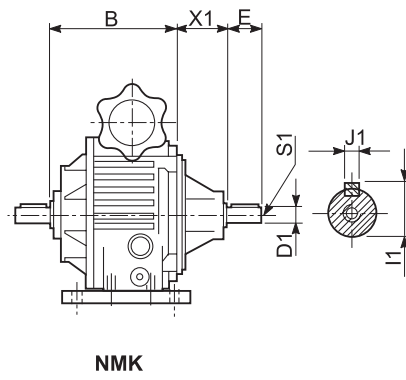
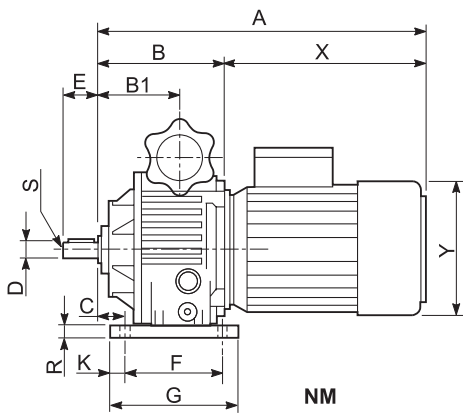
8.8 Dimensioni

8.8 Dimensions

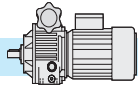
8.8 Abmessungen



Tipo Type Typ	A	B	B1	C1	D	E	F1	G1	H1	H2	I	J	L1	M1	N1	N2	O	O1	P	Q	S	T	X	X1	Y	Kg
<b>N003</b>	302	110	66	44	11	23	36	55	79	58	12.5	4	128	100	42	56	M6	M8	97	89	M5	160	192	42	122	5
<b>N005</b>	336	118	78	61	14	30	36	55	88	73	16	5	153	120	56	75	M6	M8	97	89	M6	185	218	50	137	7
<b>N010</b>	383	145	95	75	19	40	45	82	107	91	21.5	6	187	140	56	75	M6	M10	107	89	M6	222	239	65	158	13
<b>N020</b>	450	172	105	82	24	50	58	82	126	108	27	8	220	190	75	100	M8	M10	107	89	M8	264	278	70	177	20



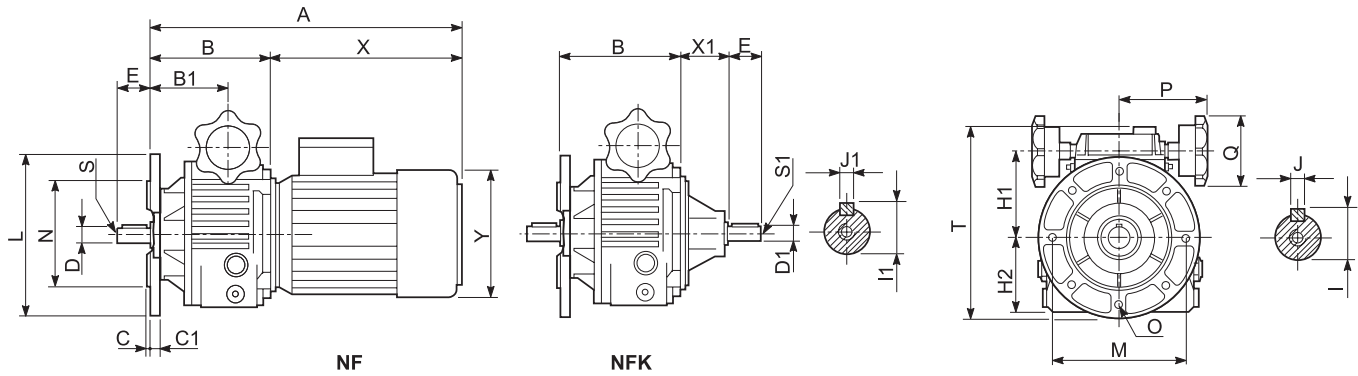
Tipo Type Typ	A	B	B1	C	D	D1	E	F	G	H	H1	I	I1	J	J1	K	L	M	N	O	P	Q	R	S	S1	T	X	X1	Y	Kg
<b>NM003</b>	302	110	66	25	11 (14)	11	23 (30)	105	130	71	76	12.5 (16)	12.5	4 (5)	4	12.5	140	110	80	9	97	89	11	M5 (M6)	M5	173	192	42	122	6
<b>NM005</b>	336	118	78	30	14 (19)	14	30 (40)	105	130	90	88	16 (21.5)	16	5 (6)	5	12.5	155	120	83	10	97	89	13	M6	M6	202	218	50	137	8
<b>NM010</b>	382	143	95	35	19 (24)	19	40 (50)	125	150	106	107	21.5 (27)	21.5	6 (8)	6	12.5	190	160	120	12	107	89	13.5	M6 (M8)	M6	242	239	65	158	14
<b>NM020</b>	441	171	104	50	24 (28)	24	50 (60)	140	165	125	126	27 (31)	27	8	8	12.5	230	180	130	12	107	89	16	M8 (M10)	M8	277	270	70	177	21
<b>NM030/050</b>	546	206	122	25	28 (38)	28	60 (80)	230	270	150	158	31 (41)	31	8 (10)	8	20	300	245	190	14	155	120	20	M10 (M12)	M10	337	340	95	197	51



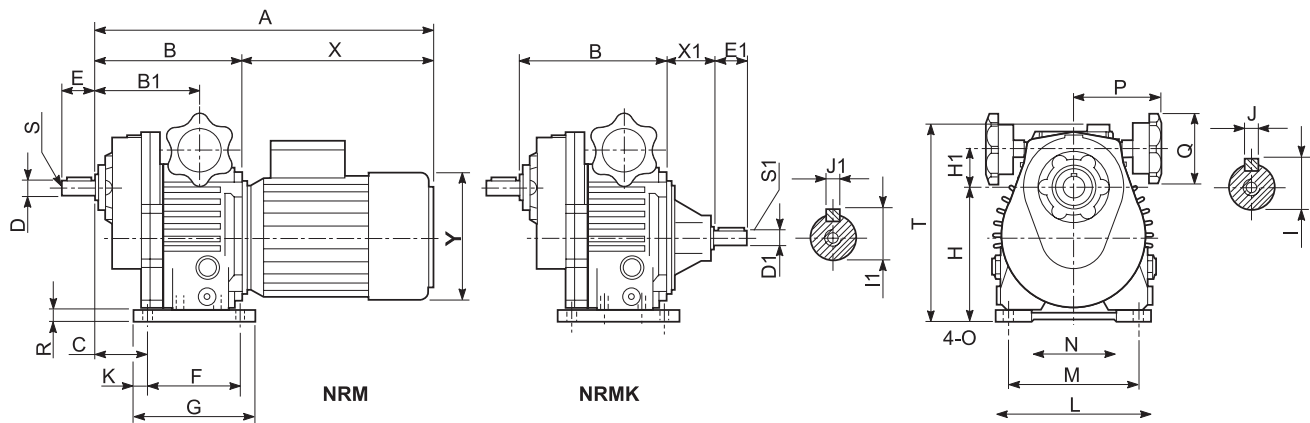
8.8 Dimensioni

8.8 Dimensions

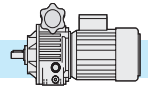
8.8 Abmessungen



Tipo Type Typ	A	B	B1	C	C1	D	D1	E	H1	H2	I	I1	J	J1	L	M	N	O	P	Q	S	S1	T	X	X1	Y	Kg
NF003	302	110	66	3.5	8	11 (14)	11	23 (28)	76	58	12.5 (16)	12.5	4 (5)	4	140 (160)	115 (130)	95 (110)	9 (9)	97	89	M5	M5	165 (175)	192	42	122	6
NF005	338	120	80	3.5	10.5	14 (19)	14	28 (38)	88	73	16 (21.5)	16	5 (6)	5	160 (200)	130 (165)	110 (130)	9 (11)	97	89	M6	M6	188 (208)	218	50	137	8
NF010	384	145	97	3.5	13.5	19 (24)	19	38 (48)	107	91	21.5 (27)	21.5	6 (8)	6	200	165	130	11	107	89	M6 (M8)	M6	237	239	65	158	14
NF020	443	173	106	4	14	24 (28)	24	48 (58)	126	108	27 (31)	27	8	8	200 (250)	165 (215)	130 (180)	11 (14)	107	89	M8 (M10)	M8	260 (277)	270	70	177	21
NF030/050	548	208	124	4(5)	16	28 (38)	28	58 (78)	158	134	31 (41)	31	8 (10)	8	250 (300)	215 (265)	180 (230)	14	155	120	M10 (M12)	M10	336	340	95	197	51



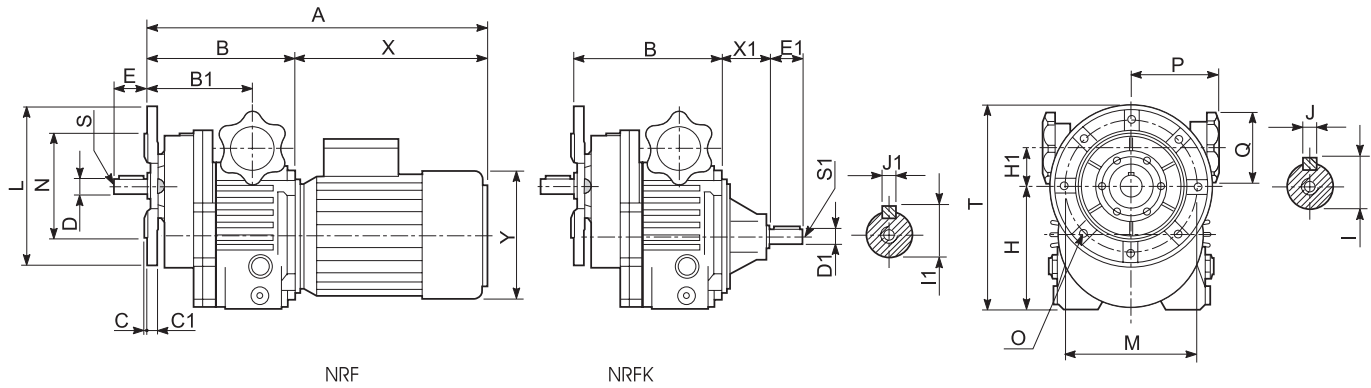
Tipo Type Typ	A	B	B1	C	D	D1	E	E1	F	G	H	H1	I	I1	J	J1	K	L	M	N	O	P	Q	R	S	S1	T	X	X1	Y	Kg
NRM003	331	139	108	57	19 (20)	11	30	23	105	130	111 (116)	36	21.5 (22.5)	12.5	6	4	12.5	140	110	80	9	97	89	11	M6	M5	173	192	42	122	7
NRM005	363	145	105	54	19 (20)	14	30	30	105	130	140 (135)	38	21.5 (22.5)	16	6	5	12.5	155	120	83	10	97	89	13	M6	M6	202	218	50	137	11
NRM010	418	179	131	69	24 (25)	19	35	40	125	150	169 (160)	44	27 (28)	21.5	8	6	12.5	190	160	120	12	107	89	13.5	M8	M6	242	239	65	158	9
NRM020	471	201	135	78	28 (30)	24	45	50	140	165	188 (190)	63	31 (33)	27	8	8	12.5	230	180	130	12	107	89	16	M10	M8	277	270	70	177	33
NRM030 NRM050	586	246	165	63	38 (40)	28	60	60	230	270	230 (224)	78	41 (43)	31	10 (12)	8	20	300	245	190	14	155	120	20	M12	M8	337	340	95	197	75



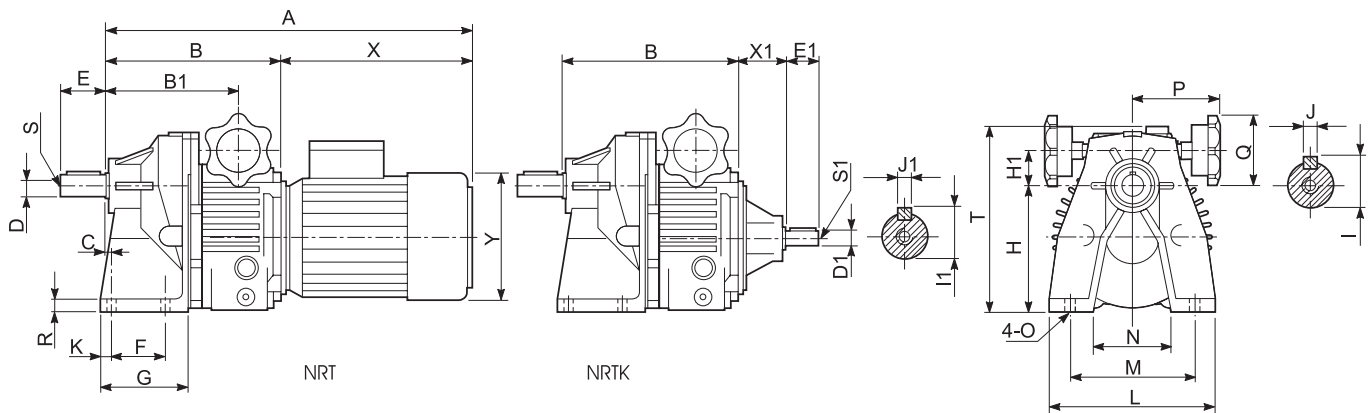
8.8 Dimensioni

8.8 Dimensions

8.8 Abmessungen



Tipo Type Typ	A	B	B1	C	C1	D	D1	E	E1	H	H1	I	I1	J	J1	L	M	N	O	P	Q	S	S1	T	X	X1	Y	Kg
<b>NRF003</b>	333	141	112	3.5	8	19	11	28	23	98	36	21.5	12.5	6	4	160	130	110	9	97	89	M6	M5	178	192	42	122	7
<b>NRF005</b>	372	154	114	3.5	10.5	19	14	28	30	123	38	21.5	16	6	5	160	130	110	9	97	89	M6	M6	203	218	50	137	11
<b>NRF010</b>	419	180	130	3.5	13.5	24	19	33	40	154	44	27	21.5	8	6	200	165	130	11	107	89	M8	M6	254	239	65	158	19
<b>NRF020</b>	473	203	137	4	14	28	24	43	50	171	63	31	27	8	8	250	215	180	14	107	89	M10	M8	296	270	70	177	33
<b>NRF030/050</b>	588	248	167	4	16	38	28	58	60	214	78	41	31	10	8	300	265	230	14	155	120	M12	M8	364	340	95	197	75



Tipo Type Typ	A	B	B1	C	D	D1	E	E1	F	G	H	H1	I	I1	J	J1	K	L	M	N	O	P	Q	R	S	S1	T	X	X1	Y	Kg
<b>NRT003</b>	376	184	140	20	19	11	40	23	45	80	110	36	21.5	12.5	6	4	14	130	105	70	9	97	89	10	M6	M5	167	192	42	122	9
<b>NRT005</b>	412	194	154	6	24	14	50	30	70	110	130	38	27	16	8	5	15	180	150	90	11	97	89	12	M8	M6	192	218	50	137	13
<b>NRT010</b>	456	218	171	7.5	28	19	60	40	70	115	163	44	31	21.5	8	6	14	215	165	100	11	107	89	15	M8	M6	231	239	65	158	21
<b>NRT020</b>	551	281	215	25	38	24	70	50	85	142	195	46	41	27	10	8	23	250	185	130	14	107	120	16	M10	M8	266	270	70	177	33
<b>NRT030/050</b>	686	346	261	19	48	28	100	60	130	178	250	59	51.5	31	14	8	17	310	240	160	17	155	120	18	M10	M8	337	340	95	197	75