

5.9 Accessori

5.9 Accessories

5.9 Accessories

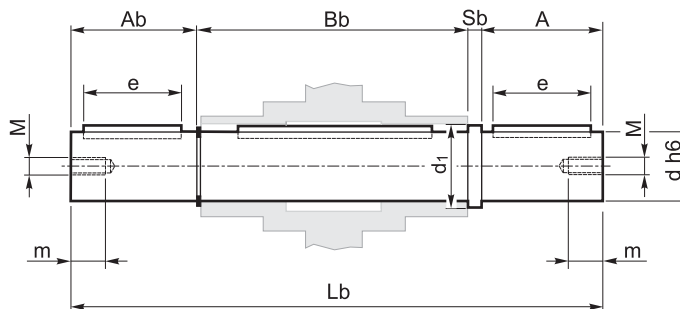
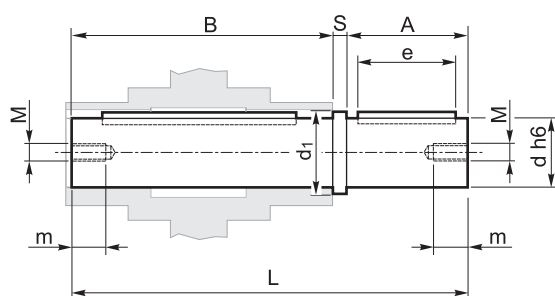
Albero lento

Albero lento semplice
Single output shaft
Standard Abtriebswelle

Output shaft

Abtriebswelle

Albero lento doppio
Double output shaft
Doppelte Abtriebswelle

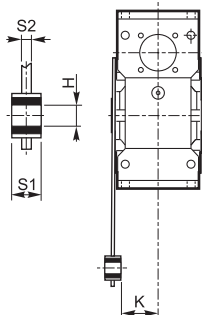
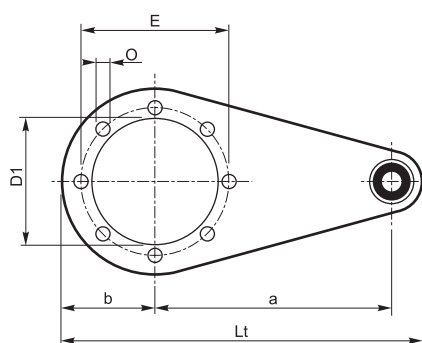


KK-KX-XX	A	B	d _{h6}		d ₁	e	L	M	m	S	A	A _b	B _b	d _{h6}	d ₁	e	L _b	S _b
30/30	30	62	14		18.5	20	94.5	M6	16	2.5	30	29	64	14	18.5	20	126	2.5
30/40	40	77	18	19	23.5	30	120	M6	16	3	40	39	79	18	23.5	30	161	3
30/50	50	90	25	24	31.5	40	143.5	M8	22	3.5	50	49	93	25	31.5	40	195.5	3.5
30/63 40/63	50	111	25		31.5	40	165	M8	22	4	50	49	113	25	31.5	40	216	4
40/75 50/75	60	119	28	30	34.5	50	183	M8	22	4	60	59	121	28	34.5	50	244	4
40/90 50/90	80	139	35		41.5	60	224	M10	28	5	80	78.5	141.5	35	41.5	60	305	5
50/110 63/110	80	154.5	42		49.5	60	242.5	M10	28	8	80	77.5	157	42	49.5	60	322.5	8
63/130	80	168	45		54.5	70	253	M16	36	5	80	78	172	45	54.5	70	335	5

Braccio di reazione

Torque arm

Drehmomentstütze



KK KX XX	a	b	D ₁	E	H	K	L _t	O	S1	S2
30/30	85	37.5	55	65	8	24	141.5	7	14	4
30/40	100	45	60	75	10	31.5	167	7	14	4
30/50	100	50	70	85	10	39	172	9	14	5
30/63 40/63	150	55	80	95	10	49	227	9	14	6
40/75 50/75	200	70	95	115	20	47.5	302	9	25	6
40/90 50/90	200	80	110	130	20	57.5	312	11	25	6
50/110 63/110	250	100	130	165	25	62	390	11	30	6
63/130	250	125	180	215	25	69	415	13	30	6

Kit di protezione: solo su versione P

Protection Kit: only for P version

Schutzvorrichtung: nur für Version P

Albero cavo / Hollow shaft / Hohlwelle

Limitatore di coppia / Torque limiter / Drehmomentbegrenzer

KK KX XX	A		B		C	
	IN	OUT	IN	OUT	IN	OUT
30/30		12		13		39
30/40	12	14	13	15.5	39	44
30/50		15		16.5		54
30/63		17		19		60
40/63	14		15.5	44	70	
40/75	15	18	20	54	70	
50/75	14	21.5	15.5	44	80	
40/90	15		16.5	24	54	96
50/90	15	22	16.5	54	96	
50/110	17		19	25	60	
63/110	17	22	19	25	60	130
63/130	17		19	25	60	130

KK KX XX	A		B		C	
	IN	OUT	IN	OUT	IN	OUT
30/30		36		37		36
30/40	36	40	37	41.5	36	44
30/50				47		48.5
30/63		52		54		55
40/63	40		41.5	44	68	
40/75	47	58	48.5	60	53	68
50/75	40	60.5	41.5	63	44	70
40/90	47		48.5	53	70	
50/90	47	72	48.5	75	53	85
50/110	52		54	55	85	
63/110	52	72	54	75	55	85
63/130	52		54	55	85	

Opzioni disponibili:

Available options:

Auf Anfrage ist folgendes Zubehör erhältlich:

Cuscinetti a rulli conici corona

Tapered roller bearing on wormgear

Kegelrollenlager auf Schneckenrad